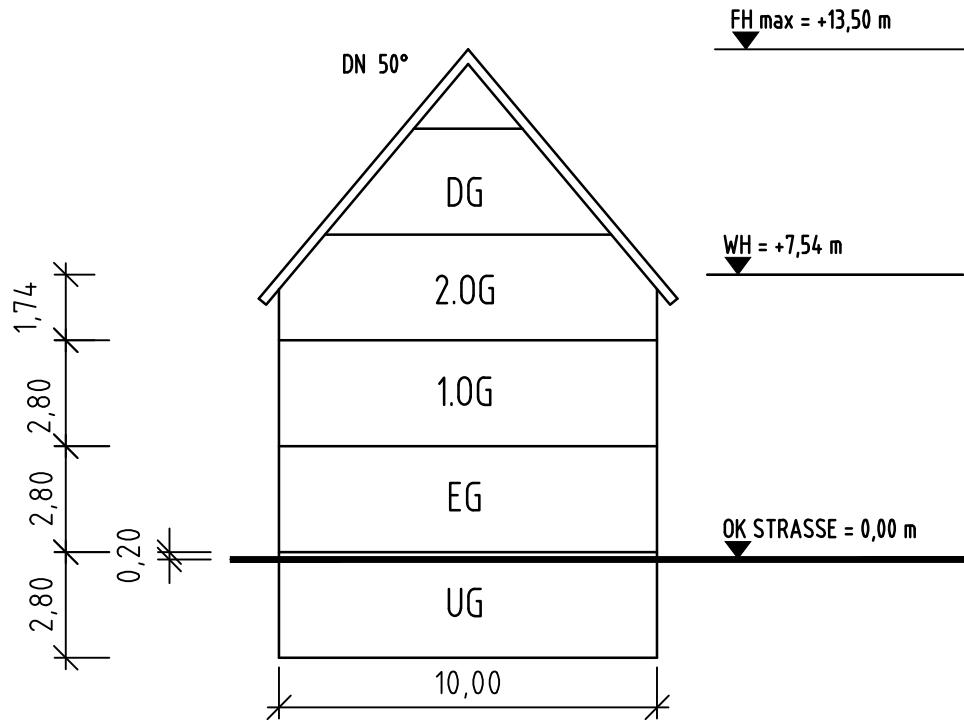
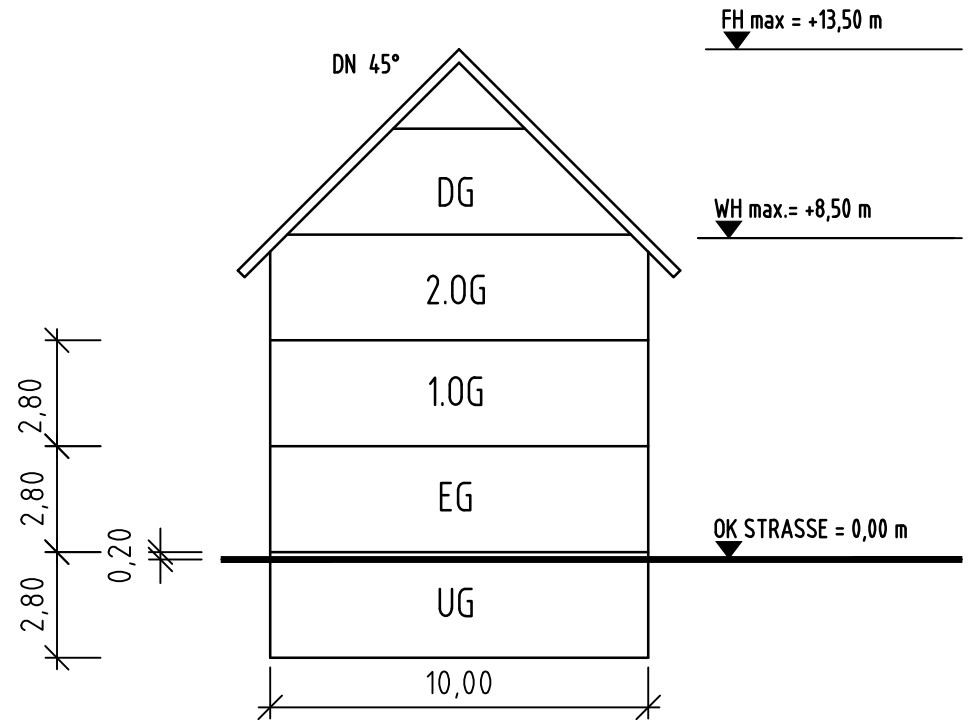



MI5 – DNmax.50°



MI5 – DNmin.38°



GEMEINDE TENINGEN			
PROJEKT: BEBAUUNGSPLAN "UNTERDORF" SCHEMASCHNITTE			
			FH 13,50m
DATUM: 20.07.2022	GEAND.: 01.03.24	PLANGR: DIN A4	ANLAGE:
PROJ NR.: 0921132	07.10.25		FERTIGUNG:
BEARB.: BU/WAG	22.01.26	DATE:	MAßST.: 1: 200
PLANUNGSBÜRO FISCHER			
79100 FREIBURG, GÜNTERSTALSTR. 32		Stadtplanung	
TEL. 0761 / 70342-0 FAX. 70342-24		Architektur	
email info@planungsbueroefischer.de		Landschaftsplanung	